



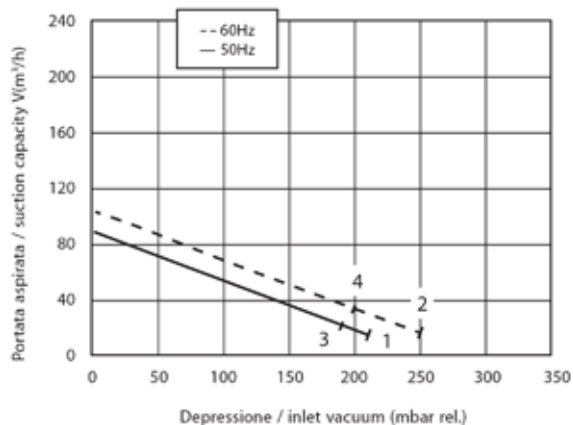
Costruiti secondo il principio dei canali laterali, funzionano sia in aspirazione sia in compressione e sono progettati per lavorare a servizio continuo. Realizzato in alluminio pressofuso garantisce la massima robustezza e maneggevolezza. Non occorre lubrificazione in quanto non c'è contatto tra le parti statiche e rotanti. Particolari silenziatori contribuiscono ad ottenere un elevato livello di silenziosità.

Construction of the ring blowers fans is based on the lateral ducts principle. The blowers can operate as either exhaust or compression fans and are designed for continuous service. The device is assembled directly on the motor shaft; all the rotating parts are dynamically balanced to ensure absolute absence of vibration. Full die-cast aluminium construction for maximum sturdiness and ease of handling.

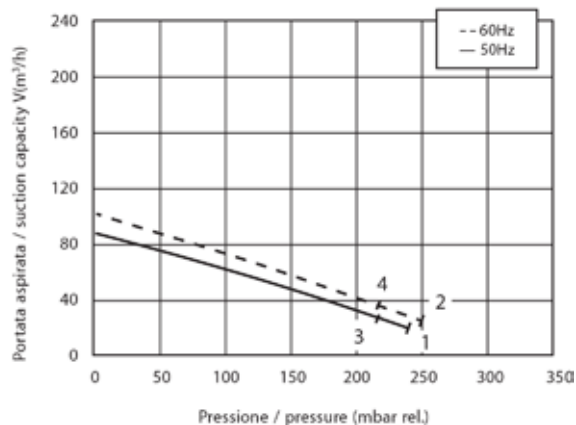


Modello Model	Curva Curve n.	Frequenza Frequency (Hz)	Potenza Output power (kW)	Votaggio Voltage (V)	Assorbimento Rated current (A)	Rumorosità Noise dB(A)	Peso Weight (Kg)
IC302SF0.7T	1	50	0.7	200-240 Δ 345-415 Y	3.8 Δ / 2.2 Y	55	14
IC302SF0.7T	2	60	0.83	200-240 Δ 380-480 Y	3.75 Δ / 2.15 Y	61	14
IC302SF0.7M	3	50	0.7	200-240V	4.5	55	15
IC302SF0.7M	4	60	0.83	200-240V	5.6	61	15

ASPIRAZIONE / EXHAUST



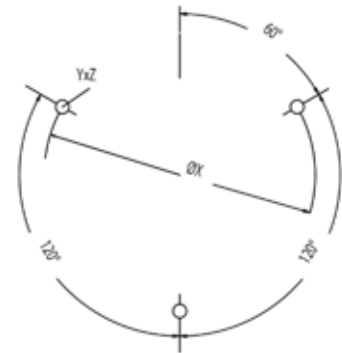
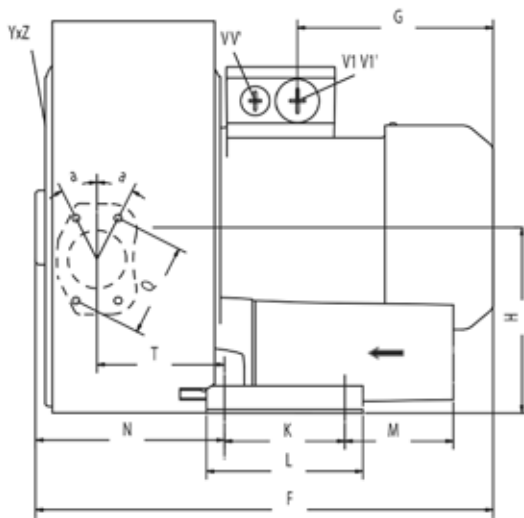
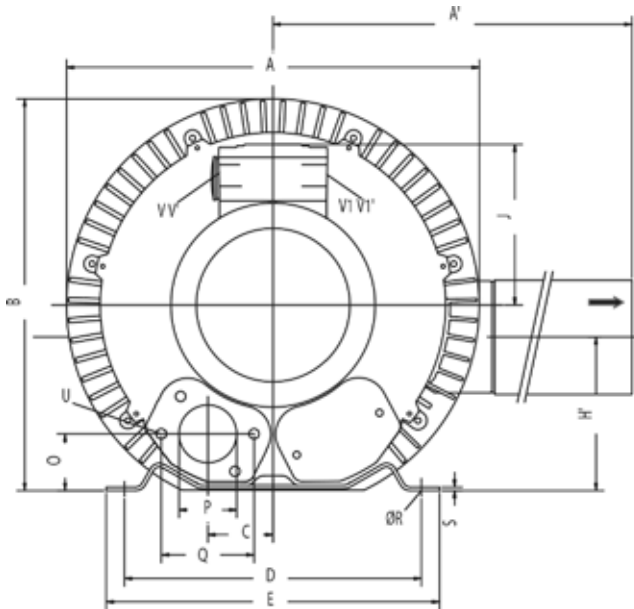
COMPRESSIONE / COMPRESSION



I valori di portata e pressione si intendono per il convogliamento dell'aria avente in aspirazione temperature di 15°, densità di 1,23 kg/m³ e pressione a 1.013 mbar. La tolleranza di queste curve si intende del ±10%. I dati sopraindicati possono essere variati senza preavviso.

The characteristic data given here refer to the handling of gas with inlet temperature of 15° C, normal density of 1,23 kg/m³ and absolute pressure of 1.013 mbar. Tolerance of ±10%. The data may change without any notification.

Dimensioni / Dimensions [mm]



Modello Model	Fase Phase	A	A'	B	C	D	E	F	G	H	H'	J	K	L	M	N	O	P	Q	ØR	S	T	U	V1 X-fori	V1'	a	ØX	YxZ	X-holes
IC302SF0.7M	1	284	316	270	45	205	230	316	135	128	106	111	83	108	75	130	39	G1"¼	64	10	2.5	88	M6x17	M25x1.5	M16x1.5	27°	140	M6x15	51°/171°/291°
IC302SF0.7T	3	284	316	270	45	205	230	316	135	128	106	111	83	108	75	130	39	G1"¼	64	10	2.5	88	M6x17	M25x1.5	M16x1.5	27°	140	M6x15	51°/171°/291°

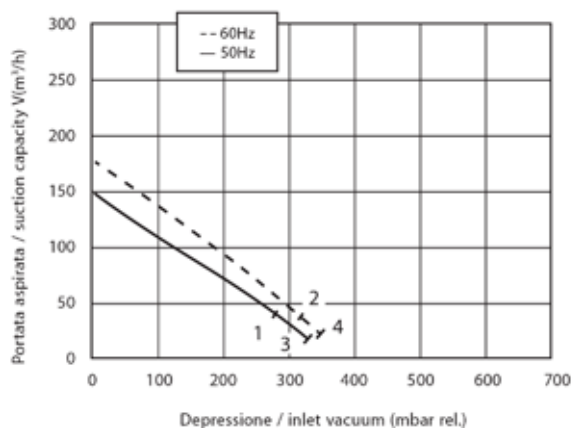
Costruiti secondo il principio dei canali laterali, funzionano sia in aspirazione sia in compressione e sono progettati per lavorare a servizio continuo. Realizzato in alluminio pressofuso garantisce la massima robustezza e maneggevolezza. Non occorre lubrificazione in quanto non c'è contatto tra le parti statiche e rotanti. Particolari silenziatori contribuiscono ad ottenere un elevato livello di silenziosità.

Construction of the ring blowers fans is based on the lateral ducts principle. The blowers can operate as either exhaust or compression fans and are designed for continuous service. The device is assembled directly on the motor shaft; all the rotating parts are dynamically balanced to ensure absolute absence of vibration. Full die-cast aluminium construction for maximum sturdiness and ease of handling.

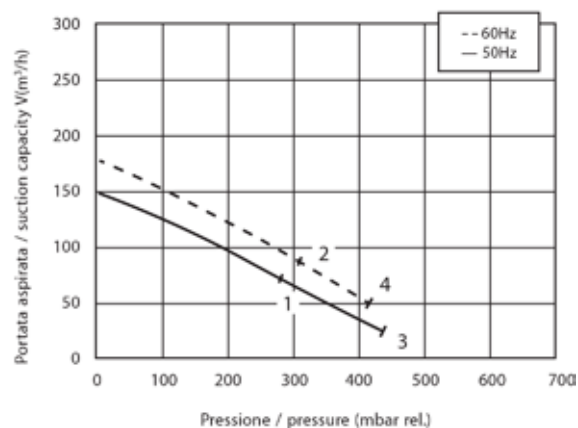


Modello Model	Curva Curve n.	Frequenza Frequency (Hz)	Potenza Output power (kW)	Votaggio Voltage (V)	Assorbimento Rated current (A)	Rumorosità Noise dB(A)	Peso Weight (Kg)
IC402SF1.6T	1	50	1.6	200-240 Δ 345-415 Y	7.5 Δ / 4.3 Y	66	24
IC402SF1.6T	2	60	2.05	200-275 Δ 380-480 Y	7.6 Δ / 4.4 Y	69	24
IC402SF2.2T	3	50	2.2	200-240 Δ 345-415 Y	9.7 Δ / 5.6 Y	66	27
IC402SF2.2T	4	60	2.55	200-275 Δ 380-480 Y	10.3 Δ / 6.0 Y	69	27

ASPIRAZIONE / EXHAUST



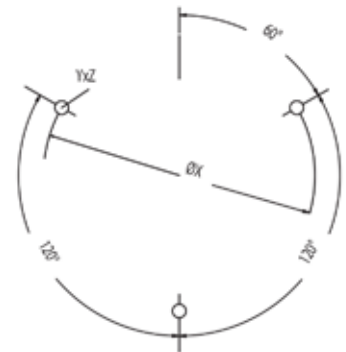
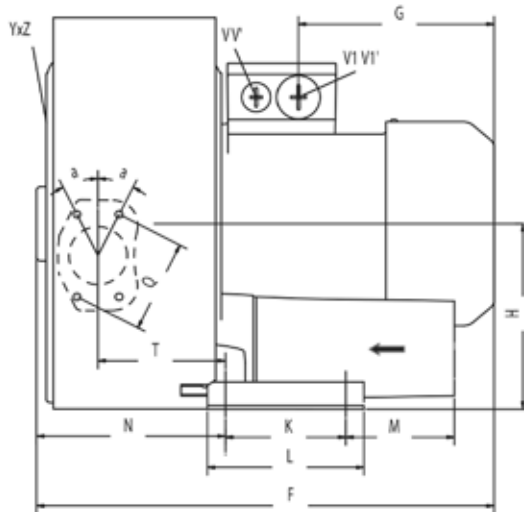
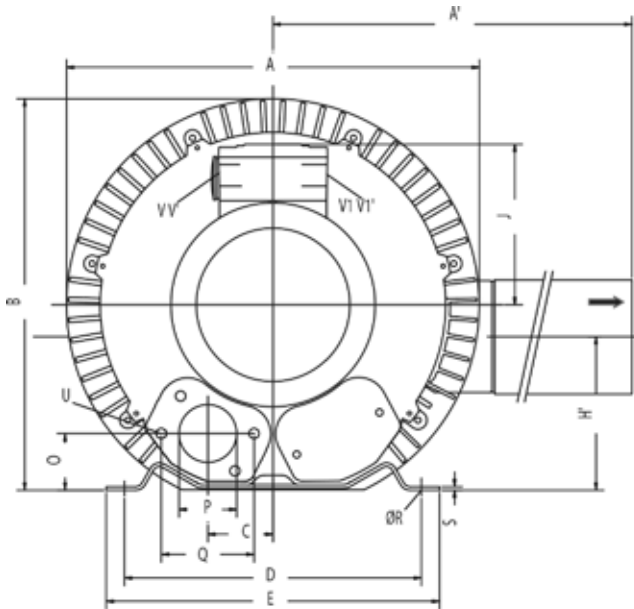
COMPRESSIONE / COMPRESSION



I valori di portata e pressione si intendono per il convogliamento dell'aria avente in aspirazione temperature di 15°, densità di 1,23 kg/m³ e pressione a 1.013 mbar. La tolleranza di queste curve si intende del ±10%. I dati sopraindicati possono essere variati senza preavviso.

The characteristic data given here refer to the handling of gas with inlet temperature of 15° C, normal density of 1,23 kg/m³ and absolute pressure of 1.013 mbar. Tolerance of ±10%. The data may change without any notification.

Dimensioni / Dimensions [mm]



Modello Model	Fase Phase	A	A'	B	C	D	E	F	G	H	H'	J	K	L	M	N	O	P	Q	ØR	S	T	U	V1 X-fori	V1'	a	ØX	YxZ	X-holes
IC402SF1.6T	3	322	324	315	58	225	255	401	191	154	153	128	95	130	73	151	45	G1'' ¹ / ₂	72	12	3	104	M6x19	M25x1.5	M16x1.5	28°	174	M6x15	51°/171°/291°
IC402SF2.2T	3	322	324	315	58	225	255	401	191	154	153	128	95	130	73	151	45	G1'' ¹ / ₂	72	12	3	104	M6x19	M25x1.5	M16x1.5	28°	174	M6x15	51°/171°/291°

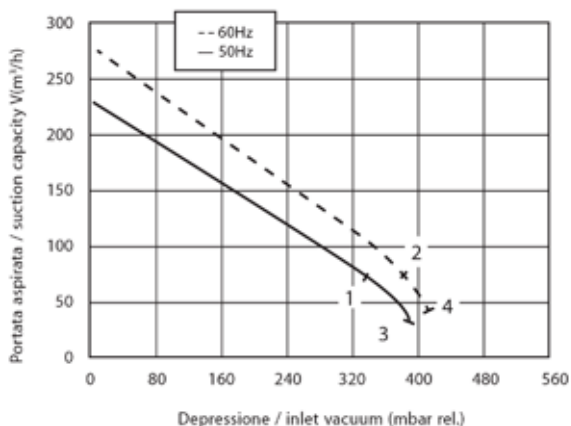
Costruiti secondo il principio dei canali laterali, funzionano sia in aspirazione sia in compressione e sono progettati per lavorare a servizio continuo. Realizzato in alluminio pressofuso garantisce la massima robustezza e maneggevolezza. Non occorre lubrificazione in quanto non c'è contatto tra le parti statiche e rotanti. Particolari silenziatori contribuiscono ad ottenere un elevato livello di silenziosità.

Construction of the ring blowers fans is based on the lateral ducts principle. The blowers can operate as either exhaust or compression fans and are designed for continuous service. The device is assembled directly on the motor shaft; all the rotating parts are dynamically balanced to ensure absolute absence of vibration. Full die-cast aluminium construction for maximum sturdiness and ease of handling.

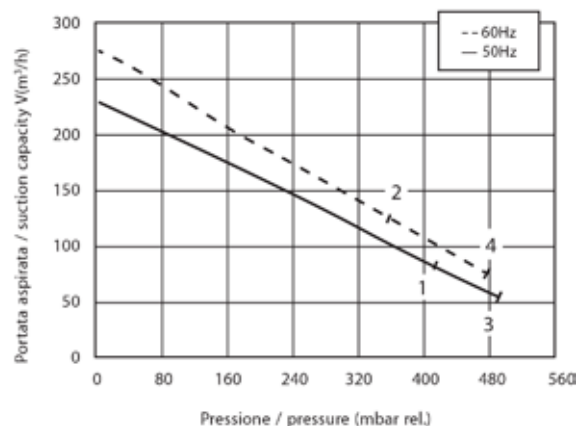


Modello Model	Curva Curve n.	Frequenza Frequency (Hz)	Potenza Output power (kW)	Votaggio Voltage (V)	Assorbimento Rated current (A)	Rumosità Noise dB(A)	Peso Weight (Kg)
IC502SF3.0T	1	50	3.0	200-240 Δ 345-415 Y	12.5 Δ / 7.2 Y	72	39
IC502SF3.0T	2	60	3.45	200-275 Δ 380-480 Y	12.5 Δ / 7.3 Y	74	39
IC502SF4.0T	3	50	4.0	380-415 Δ	10 Δ	72	43
IC502SF4.0T	4	60	4.6	380-415 Δ	9.9 Δ	74	43

ASPIRAZIONE / EXHAUST



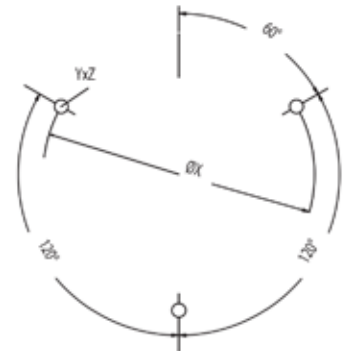
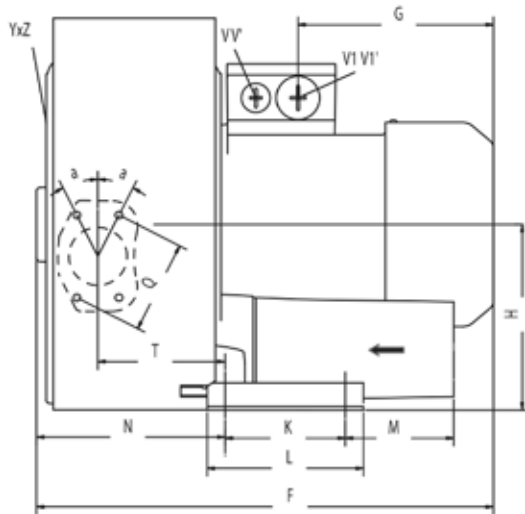
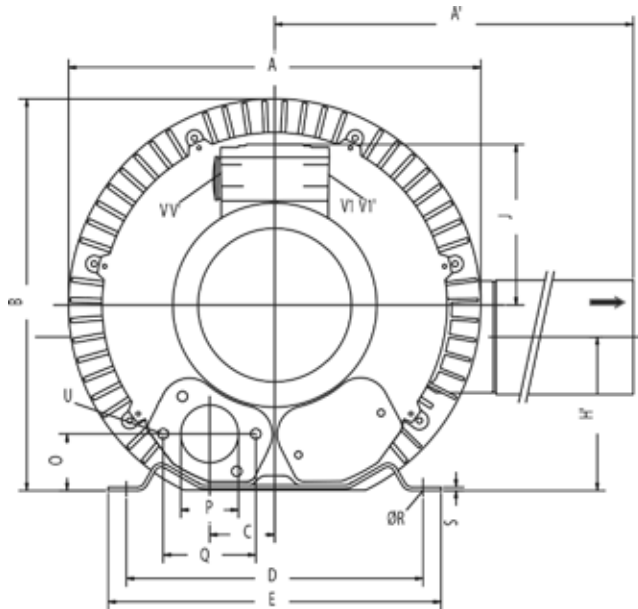
COMPRESSIONE / COMPRESSION



I valori di portata e pressione si intendono per il convogliamento dell'aria avente in aspirazione temperature di 15°, densità di 1,23 kg/m³ e pressione a 1.013 mbar. La tolleranza di queste curve si intende del ±10%. I dati sopraindicati possono essere variati senza preavviso.

The characteristic data given here refer to the handling of gas with inlet temperature of 15° C, normal density of 1,23 kg/m³ and absolute pressure of 1.013 mbar. Tolerance of ±10%. The data may change without any notification.

Dimensioni / Dimensions [mm]



Modello Model	Fase Phase	A	A'	B	C	D	E	F	G	H	H'	J	K	L	M	N	O	P	Q	ØR	S	T	U	V	V'	V1	V1'	a	ØX	YxZ	X-holes
IC502SF3.0T	3	372	411	371	60	260	295	465	190	175	144	135	115	155	98	171	48	G2"	83	14	4	116	M8x17	4 x M32 x 1.5	23.5°	200	M8x20	51°/171°/291°			
IC502SF4.0T	3	372	411	371	60	260	295	499	224	175	144	135	115	155	98	171	48	G2"	83	14	4	116	M8x17	4 x M32 x 1.5	23.5°	200	M8x20	51°/171°/291°			

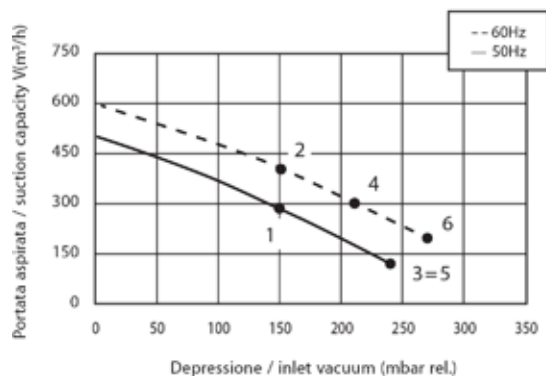
Costruiti secondo il principio dei canali laterali, funzionano sia in aspirazione sia in compressione e sono progettati per lavorare a servizio continuo. Realizzato in alluminio pressofuso garantisce la massima robustezza e maneggevolezza. Non occorre lubrificazione in quanto non c'è contatto tra le parti statiche e rotanti. Particolari silenziatori contribuiscono ad ottenere un elevato livello di silenziosità.

Construction of the ring blowers fans is based on the lateral ducts principle. The blowers can operate as either exhaust or compression fans and are designed for continuous service. The device is assembled directly on the motor shaft; all the rotating parts are dynamically balanced to ensure absolute absence of vibration. Full die-cast aluminium construction for maximum sturdiness and ease of handling.

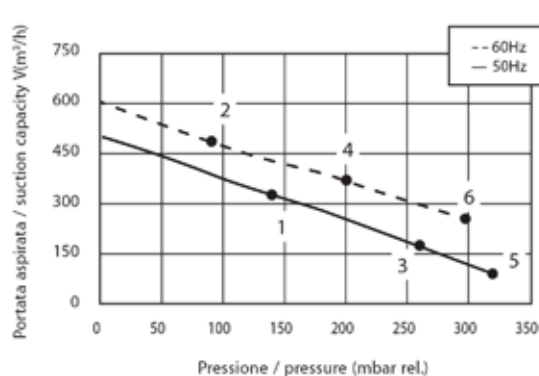


Modello Model	Curva Curve n.	Frequenza Frequency (Hz)	Potenza Output power (kW)	Votaggio Voltage (V)	Assorbimento Rated current (A)	Rumorosità Noise dB(A)	Peso Weight (Kg)
IC602PF4.0T	1	50	4.0	345-415 Δ 660-720 Y	9.0 Δ / 5.2 Y	74	54
IC602PF4.0T	2	60	4.6	380-480 Δ 660-720 Y	9.0 Δ / 5.2 Y	78	54
IC602PF5.5T	3	50	5.5	345-415 Δ 660-720 Y	13.3 Δ / 7.7 Y	74	69
IC602PF5.5T	4	60	6.3	380-480 Δ 660-720 Y	13.3 Δ / 7.7 Y	78	69
IC602PF7.5T	5	50	7.5	345-415 Δ 660-720 Y	9.0 Δ / 9.6 Y	74	75
IC602PF7.5T	6	60	8.6	380-480 Δ 660-720 Y	9.0 Δ / 10.0 Y	78	75

ASPIRAZIONE / EXHAUST



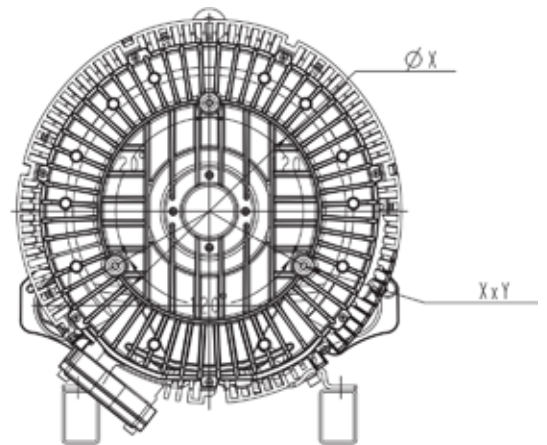
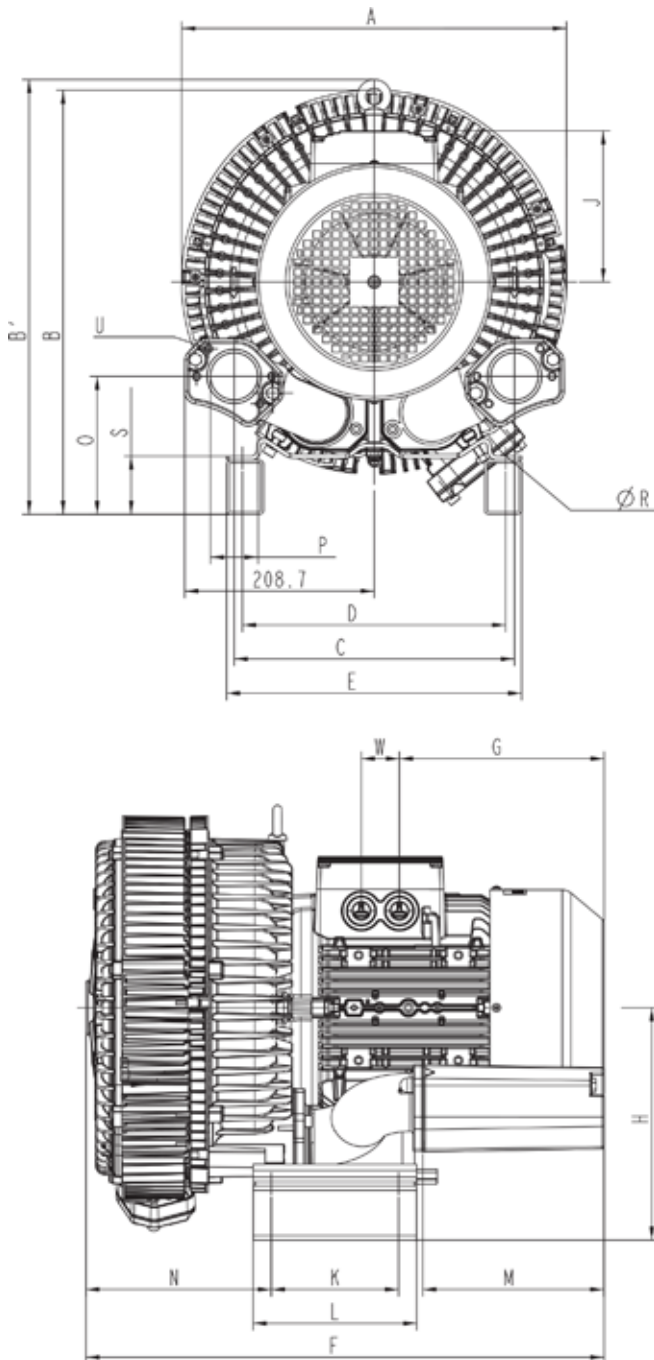
COMPRESSIONE / COMPRESSION



I valori di portata e pressione si intendono per il convogliamento dell'aria avente in aspirazione temperature di 15°, densità di 1,23 kg/m³ e pressione a 1.013 mbar. La tolleranza di queste curve si intende del ±10%. I dati sopraindicati possono essere variati senza preavviso.

The characteristic data given here refer to the handling of gas with inlet temperature of 15° C, normal density of 1,23 kg/m³ and absolute pressure of 1.013 mbar. Tolerance of ±10%. The data may change without any notification.

Dimensioni / Dimensions [mm]



Modello Model	Fase Phase	A	B	B'	C	D	E	F	G	H	J	L	M	N	O	P	ØR	S	U	V	YxZ	X-holes	ØX X-fores
IC602PF4.0T	3	424	469	480	125	290	325	526	209	257	149	180	84	204	112	G2"	15	65	M8x17	4xM32x1.5	M10x20	0°/120°/240°	240
IC602PF5.5T	3	424	469	480	309	290	325	571	226	257	167	180	200	204	153	G2"	15	65	M8x17	4xM32x1.5	M10x20	0°/120°/240°	240
IC602PF7.5T	3	424	469	480	309	290	325	571	226	257	167	180	200	204	153	G2"	15	65	M8x17	4xM32x1.5	M10x20	0°/120°/240°	240

Dati riportati in tolleranza $\pm 10\%$ da intendersi non impegnativi e soggetti a variazione senza obbligo di preavviso.
 Tolerance on given values $\pm 10\%$ - unbinding and can be changed without prior notice.

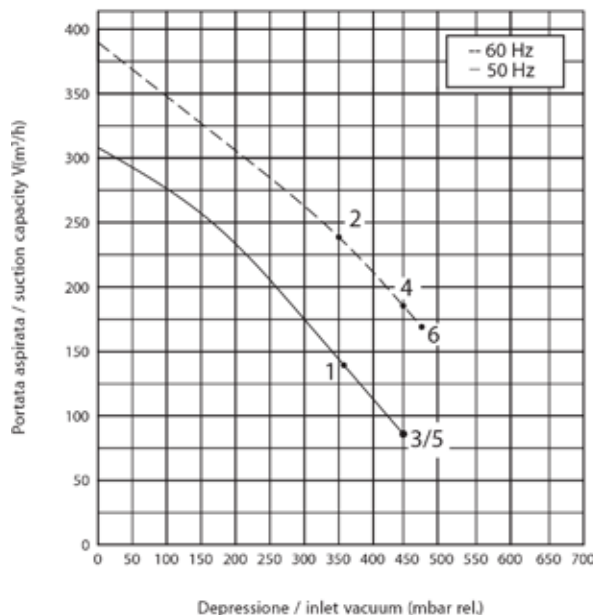
Costruiti secondo il principio dei canali laterali, funzionano sia in aspirazione sia in compressione e sono progettati per lavorare a servizio continuo. Realizzato in alluminio pressofuso garantisce la massima robustezza e maneggevolezza. Non occorre lubrificazione in quanto non c'è contatto tra le parti statiche e rotanti. Particolari silenziatori contribuiscono ad ottenere un elevato livello di silenziosità.

Construction of the ring blowers fans is based on the lateral ducts principle. The blowers can operate as either exhaust or compression fans and are designed for continuous service. The device is assembled directly on the motor shaft; all the rotating parts are dynamically balanced to ensure absolute absence of vibration. Full die-cast aluminium construction for maximum sturdiness and ease of handling.

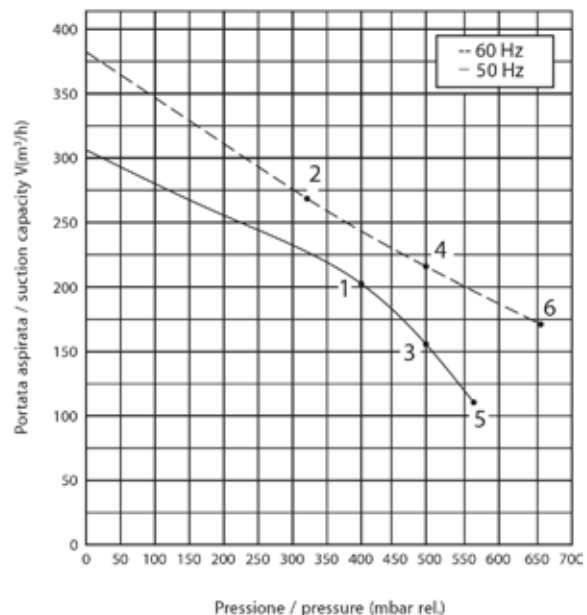


Modello Model	Curva Curve n.	Frequenza Frequency (Hz)	Potenza Output power (kW)	Votaggio Voltage (V)	Assorbimento Rated current (A)	Rumorosità Noise dB(A)	Peso Weight (Kg)
IC602SF4.0T	1	50	4.0	345-415 Δ 600-720 Y	10.0 Δ / 5.2 Y	73	54
IC602SF4.0T	2	60	4.8	380-480 Δ 660-720 Y	10.4 Δ / 6.0 Y	76	54
IC602SF5.5T	3	50	5.5	345-415 Δ 600-720 Y	13.3 Δ / 7.7 Y	73	66
IC602SF5.5T	4	60	6.3	380-480 Δ 660-720 Y	13.3 Δ / 7.7 Y	76	66
IC602SF7.5T	5	50	7.5	380-480 Δ 660-720 Y	16.7 Δ / 9.6 Y	73	73
IC602SF7.5T	6	60	8.6	380-480 Δ 660-720 Y	17.3 Δ / 10.0 Y	76	73

ASPIRAZIONE / EXHAUST



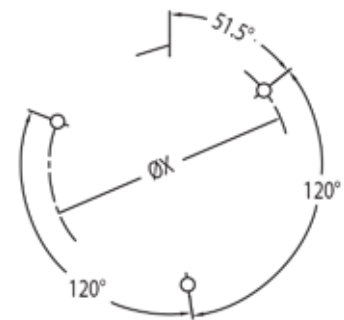
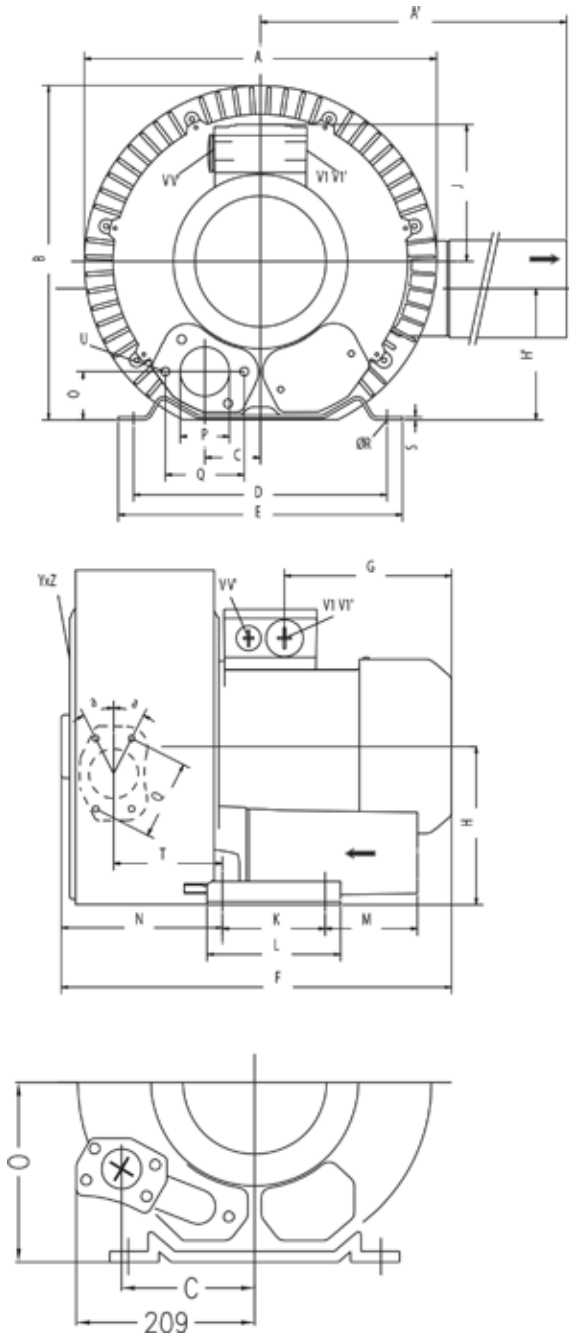
COMPRESSIONE / COMPRESSION



I valori di portata e pressione si intendono per il convogliamento dell'aria avente in aspirazione temperature di 15°, densità di 1,23 kg/m³ e pressione a 1.013 mbar. La tolleranza di queste curve si intende del ±10%. I dati sopraindicati possono essere variati senza preavviso.

The characteristic data given here refer to the handling of gas with inlet temperature of 15° C, normal density of 1,23 kg/m³ and absolute pressure of 1.013 mbar. Tolerance of ±10%. The data may change without any notification.

Dimensioni / Dimensions [mm]



Modello Model	Fase Phase	A	A'	B	C	D	E	F	G	H	J	K	L	M	N	O	P	Q	ØR	S	U	V	V'	V1'	YxZ	X-holes X-fori	ØX
IC602SF4.0T	3	426	426	410	154	290	326	526	209	197	135	140	180	205	192	197	G2''	83	15	4.5	M8x17	M32x1.5	M32x1.5	M32x1.5	M10x20	51.5°/171.5°/291.3°	240
IC602SF5.5T	3	426	426	410	154	290	326	560	226	197	135	140	180	205	192	197	G2''	83	15	4.5	M8x17	M32x1.5	M32x1.5	M32x1.5	M10x20	51.5°/171.5°/291.3°	240
IC602SF7.5T	3	426	426	410	154	290	326	560	226	197	135	140	180	205	192	197	G2''	83	15	4.5	M8x17	M32x1.5	M32x1.5	M32x1.5	M10x20	51.5°/171.5°/291.3°	240

Dati riportati in tolleranza $\pm 10\%$ da intendersi non impegnativi e soggetti a variazione senza obbligo di preavviso.
 Tolerance on given values $\pm 10\%$ - unbinding and can be changed without prior notice.

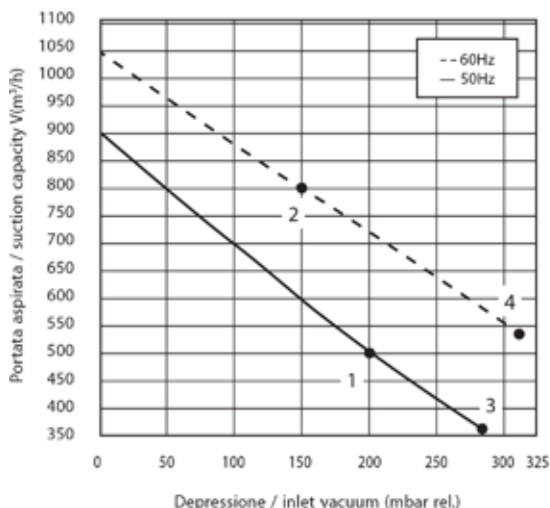
Costruiti secondo il principio dei canali laterali, funzionano sia in aspirazione sia in compressione e sono progettati per lavorare a servizio continuo. Realizzato in alluminio pressofuso garantisce la massima robustezza e maneggevolezza. Non occorre lubrificazione in quanto non c'è contatto tra le parti statiche e rotanti. Particolari silenziatori contribuiscono ad ottenere un elevato livello di silenziosità.

Construction of the ring blowers fans is based on the lateral ducts principle. The blowers can operate as either exhaust or compression fans and are designed for continuous service. The device is assembled directly on the motor shaft; all the rotating parts are dynamically balanced to ensure absolute absence of vibration. Full die-cast aluminium construction for maximum sturdiness and ease of handling.

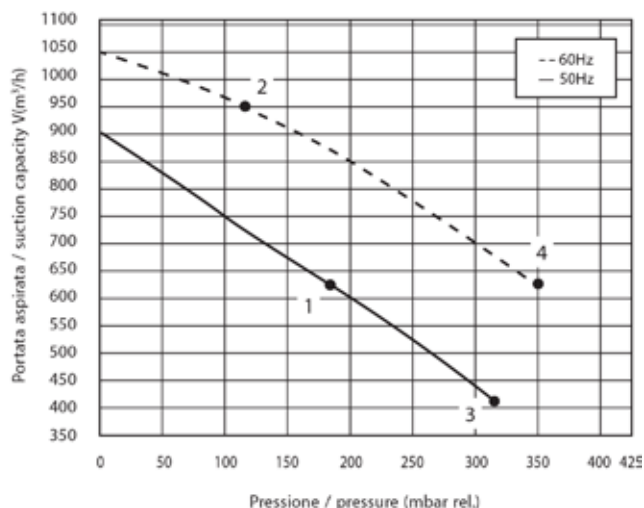


Modello Model	Curva Curve n.	Frequenza Frequency (Hz)	Potenza Output power (kW)	Votaggio Voltage (V)	Assorbimento Rated current (A)	Rumorosità Noise dB(A)	Peso Weight (Kg)
IC802PF7.5T	1	50	7.5	345-415 Δ 600-720 Y	16.7 Δ / 9.6 Y	74	91
IC802PF7.5T	2	60	8.6	380-480 Δ 660-720 Y	17.3 Δ / 10.0 Y	78	91
IC802PF11T	3	50	11.0	345-415 Δ 600-720 Y	28.0 Δ / 16.2 Y	74	110
IC802PF11T	4	60	12.6	380-480 Δ 660-720 Y	29.0 Δ / 16.7 Y	78	110

ASPIRAZIONE / EXHAUST



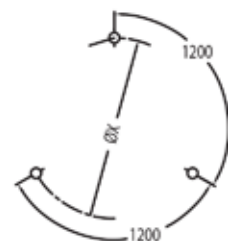
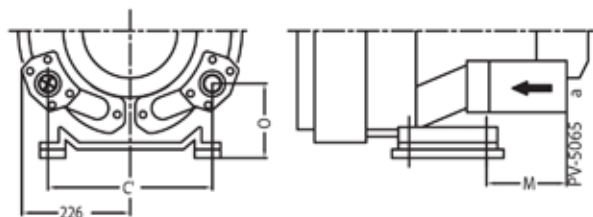
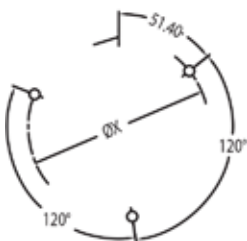
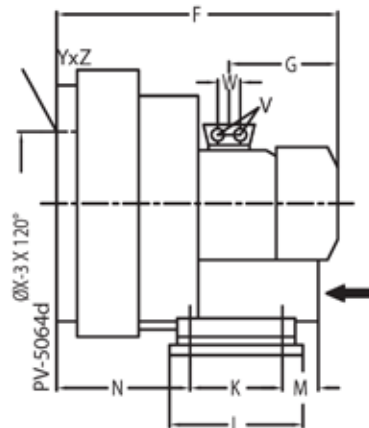
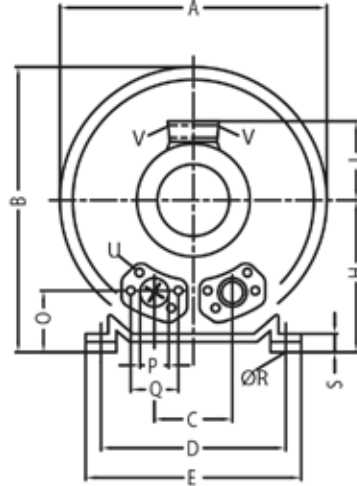
COMPRESSIONE / COMPRESSION



I valori di portata e pressione si intendono per il convogliamento dell'aria avente in aspirazione temperature di 15°, densità di 1,23 kg/m³ e pressione a 1.013 mbar. La tolleranza di queste curve si intende del ±10%. I dati sopraindicati possono essere variati senza preavviso.

The characteristic data given here refer to the handling of gas with inlet temperature of 15° C, normal density of 1,23 kg/m³ and absolute pressure of 1.013 mbar. Tolerance of ±10%. The data may change without any notification.

Dimensioni / Dimensions [mm]



Modello Model	Fase Phase	A	B	C	C'	D	E	F	G	H	J	K	L	M	N	O	ØP	ØR	S	V	W	ØX	YxZ	X-holes X-fori
IC802PF7.5T	3~	500	550	152	-	356	394	589	247	300	167	170	217	-	236	125	G2'' ¹ / ₂	15	66	4 x M32x1.5	42	286	M12x20	0°/120°/240°
IC802PF11T	3~	500	550	-	336	356	394	694	318	300	197	170	217	312	212	165	G2'' ¹ / ₂	15	66	4 x M32x1.5	54	286	M12x20	0°/120°/240°

Dati riportati in tolleranza $\pm 10\%$ da intendersi non impegnativi e soggetti a variazione senza obbligo di preavviso.
 Tolerance on given values $\pm 10\%$ - unbinding and can be changed without prior notice.

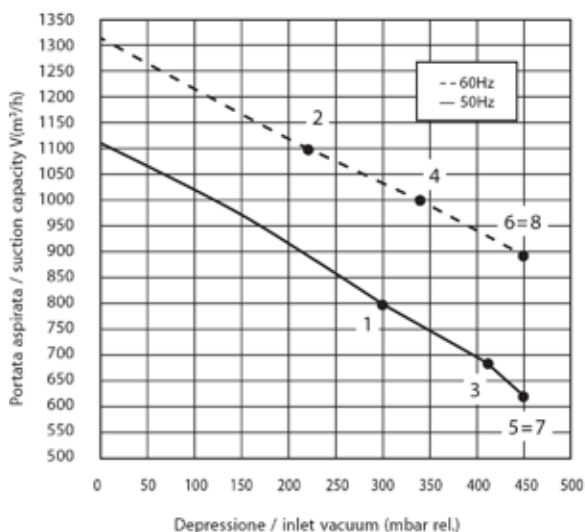
Costruiti secondo il principio dei canali laterali, funzionano sia in aspirazione sia in compressione e sono progettati per lavorare a servizio continuo. Realizzato in alluminio pressofuso garantisce la massima robustezza e maneggevolezza. Non occorre lubrificazione in quanto non c'è contatto tra le parti statiche e rotanti. Particolari silenziatori contribuiscono ad ottenere un elevato livello di silenziosità.

Construction of the ring blowers fans is based on the lateral ducts principle. The blowers can operate as either exhaust or compression fans and are designed for continuous service. The device is assembled directly on the motor shaft; all the rotating parts are dynamically balanced to ensure absolute absence of vibration. Full die-cast aluminium construction for maximum sturdiness and ease of handling.

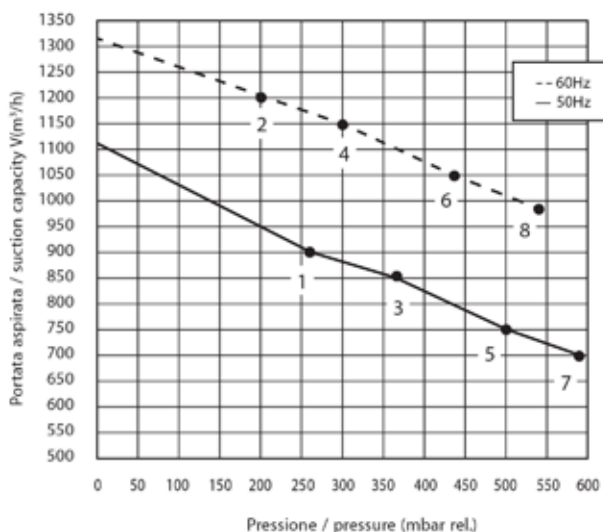


Modello Model	Curva Curve n.	Frequenza Frequency (Hz)	Potenza Output power (kW)	Votaggio Voltage (V)	Assorbimento Rated current (A)	Rumorosità Noise dB(A)	Peso Weight (Kg)
IC902PF12.5T	1	50	12.5	345-415 Δ 600-720 Y	28.0 Δ / 16.2 Y	74	187
IC902PF12.5T	2	60	14.5	380-480 Δ 660-720 Y	29.0 Δ / 16.7 Y	84	187
IC902PF16.5T	3	50	16.5	345-415 Δ 600-720 Y	35.0 Δ / 20.0 Y	74	197
IC902PF16.5T	4	60	19.0	380-480 Δ 660-720 Y	36.5 Δ / 21.0 Y	84	197
IC902PF20T	5	50	20.0	345-415 Δ 600-720 Y	40.0 Δ / 23.0 Y	74	204
IC902PF20T	6	60	23.0	380-480 Δ 660-720 Y	42.0 Δ / 24.2 Y	84	204
IC902PF25T	7	50	25.0	345-415 Δ 600-720 Y	52.0 Δ / 30.0 Y	74	211
IC902PF25T	8	60	29.0	380-480 Δ 660-720 Y	52.0 Δ / 30.0 Y	84	211

ASPIRAZIONE / EXHAUST



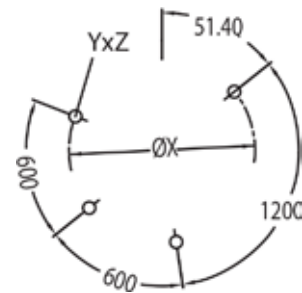
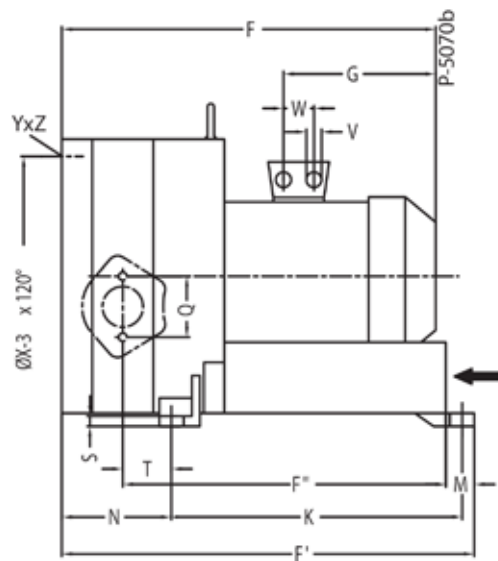
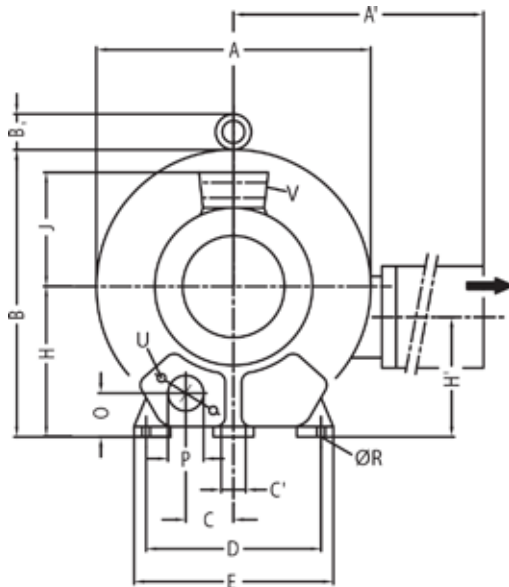
COMPRESSIONE / COMPRESSION



I valori di portata e pressione si intendono per il convogliamento dell'aria avente in aspirazione temperature di 15°, densità di 1,23 kg/m³ e pressione a 1.013 mbar. La tolleranza di queste curve si intende del ±10%. I dati sopraindicati possono essere variati senza preavviso.

The characteristic data given here refer to the handling of gas with inlet temperature of 15° C, normal density of 1,23 kg/m³ and absolute pressure of 1.013 mbar. Tolerance of ±10%. The data may change without any notification.

Dimensioni / Dimensions [mm]



Modello Model	Fase Phase	A	A'	B	B ₁	C	C'	D	E	F	F'	F''	G	H	H'	J	K	M	N	O	ØP	Q	ØR	S	T	U	V	W	ØX	YxZ	X-holes X-fori
IC902PF12.5T	3~	615	780	607	16	103.5	15	360	415	752	786	634	345	300	234	197	533	39	230	92	G4"	150	15	21	117	M12x30	4xM40x1.5	54	490	M12x30	51.4°/120°/240°
IC902PF16.5T	3~	615	780	607	16	103.5	15	360	415	752	786	634	345	300	234	197	533	39	230	92	G4"	150	15	21	117	M12x30	4xM40x1.5	54	490	M12x30	51.4°/120°/240°
IC902PF20T	3~	615	780	607	16	103.5	15	360	415	752	786	634	345	300	234	197	533	39	230	92	G4"	150	15	21	117	M12x30	4xM40x1.5	54	490	M12x30	51.4°/120°/240°
IC902PF25T	3~	615	780	607	16	103.5	15	360	415	812	786	634	345	300	234	197	533	39	230	92	G4"	150	15	21	117	M12x30	4xM40x1.5	54	490	M12x30	51.4°/120°/240°

Dati riportati in tolleranza $\pm 10\%$ da intendersi non impegnativi e soggetti a variazione senza obbligo di preavviso.
 Tolerance on given values $\pm 10\%$ - unbinding and can be changed without prior notice.

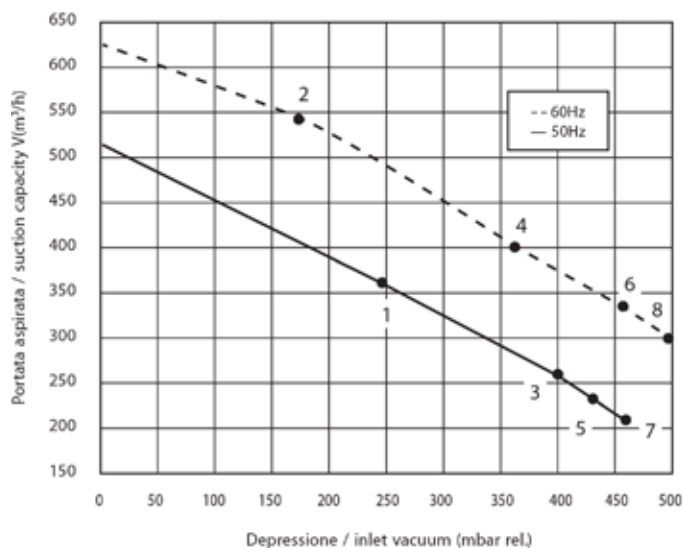
Costruiti secondo il principio dei canali laterali, funzionano sia in aspirazione sia in compressione e sono progettati per lavorare a servizio continuo. Realizzato in alluminio pressofuso garantisce la massima robustezza e maneggevolezza. Non occorre lubrificazione in quanto non c'è contatto tra le parti statiche e rotanti. Particolari silenziatori contribuiscono ad ottenere un elevato livello di silenziosità.

Construction of the ring blowers fans is based on the lateral ducts principle. The blowers can operate as either exhaust or compression fans and are designed for continuous service. The device is assembled directly on the motor shaft; all the rotating parts are dynamically balanced to ensure absolute absence of vibration. Full die-cast aluminium construction for maximum sturdiness and ease of handling.

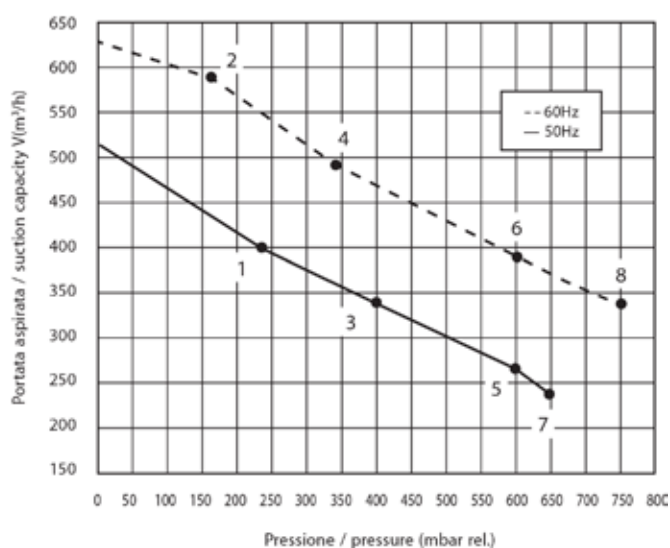


Modello Model	Curva Curve n.	Frequenza Frequency (Hz)	Potenza Output power (kW)	Votaggio Voltage (V)	Assorbimento Rated current (A)	Rumorosità Noise dB(A)	Peso Weight (Kg)
IC902SF5.5T	1	50	5.5	345-415 Δ 600-720 Y	13.3 Δ / 7.7 Y	74	83
IC902SF5.5T	2	60	6.3	380-480 Δ 660-720 Y	13.3 Δ / 7.7 Y	78	83
IC902SF7.5T	3	50	7.5	345-415 Δ 600-720 Y	16.7 Δ / 9.6 Y	74	86
IC902SF7.5T	4	60	8.6	380-480 Δ 660-720 Y	17.3 Δ / 10.0 Y	78	86
IC902SF11T	5	50	11.0	345-415 Δ 600-720 Y	28.0 Δ / 16.2 Y	74	104
IC902SF11T	6	60	12.6	380-480 Δ 660-720 Y	29.0 Δ / 16.7 Y	78	104
IC902SF15T	7	50	15.0	345-415 Δ 600-720 Y	32.5 Δ / 18.8 Y	74	120
IC902SF15T	8	60	17.3	380-480 Δ 660-720 Y	34.5 Δ / 19.9 Y	78	120

ASPIRAZIONE / EXHAUST



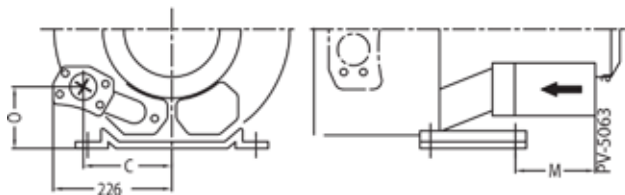
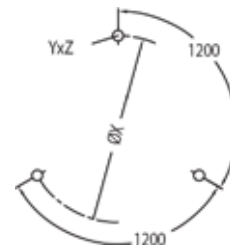
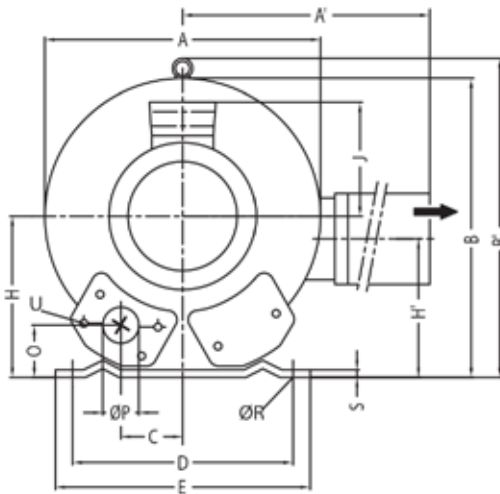
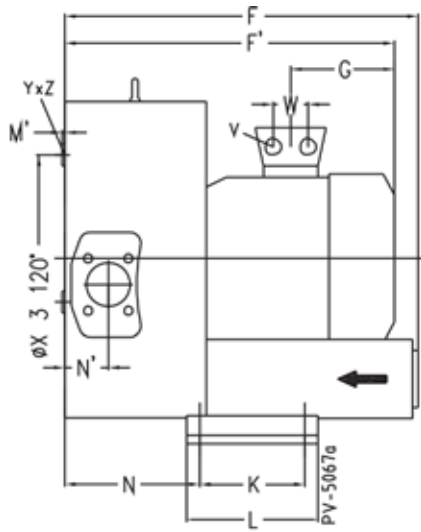
COMPRESSIONE / COMPRESSION



I valori di portata e pressione si intendono per il convogliamento dell'aria avente in aspirazione temperature di 15°, densità di 1,23 kg/m³ e pressione a 1.013 mbar. La tolleranza di queste curve si intende del ±10%. I dati sopraindicati possono essere variati senza preavviso.

The characteristic data given here refer to the handling of gas with inlet temperature of 15° C, normal density of 1,23 kg/m³ and absolute pressure of 1.013 mbar. Tolerance of ±10%. The data may change without any notification.

Dimensioni / Dimensions [mm]



Modello Model	Fase Phase	A	A'	B	B'	C	D	E	F	F'	G	H	H'	J	K	L	M	N	N'	O	ØP	ØR	S	V	W	ØX	YxZ	X-holes X-foi
IC902SF5.5T	3~	500	549	490	509	76	356	349	545	589	226	240	199	167	170	217	-	236	84	65	G2'' _{1/2}	15	6	4xM32x1.5	42	286	M12x20	51.4°/120°/240°
IC902SF7.5T	3~	500	549	490	509	76	356	349	545	589	226	240	199	167	170	217	-	236	84	65	G2'' _{1/2}	15	6	4xM32x1.5	42	286	M12x20	51.4°/120°/240°
IC902SF11T	3~	500	549	490	509	76	356	349	545	694	318	240	199	167	170	217	-	212	84	105	G2'' _{1/2}	15	6	4xM32x1.5	54	286	M12x20	51.4°/120°/240°
IC902SF15T	3~	500	549	490	509	76	356	349	545	694	318	240	199	167	170	217	-	212	84	105	G2'' _{1/2}	15	6	4xM32x1.5	54	286	M12x20	51.4°/120°/240°

Dati riportati in tolleranza $\pm 10\%$ da intendersi non impegnativi e soggetti a variazione senza obbligo di preavviso.
 Tolerance on given values $\pm 10\%$ - unbinding and can be changed without prior notice.

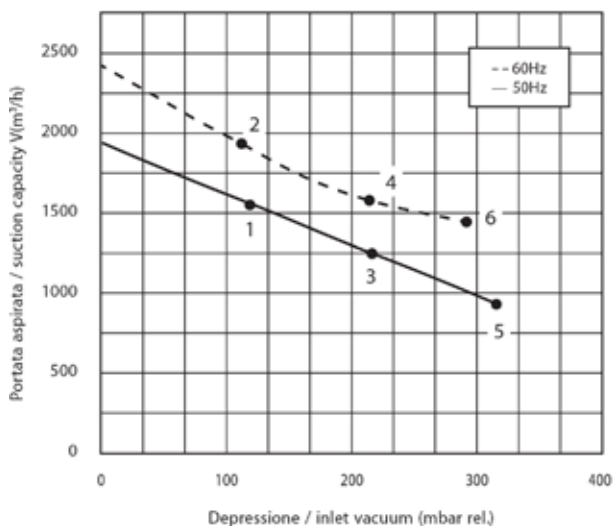
Costruiti secondo il principio dei canali laterali, funzionano sia in aspirazione sia in compressione e sono progettati per lavorare a servizio continuo. Realizzato in alluminio pressofuso garantisce la massima robustezza e maneggevolezza. Non occorre lubrificazione in quanto non c'è contatto tra le parti statiche e rotanti. Particolari silenziatori contribuiscono ad ottenere un elevato livello di silenziosità.

Construction of the ring blowers fans is based on the lateral ducts principle. The blowers can operate as either exhaust or compression fans and are designed for continuous service. The device is assembled directly on the motor shaft; all the rotating parts are dynamically balanced to ensure absolute absence of vibration. Full die-cast aluminium construction for maximum sturdiness and ease of handling.

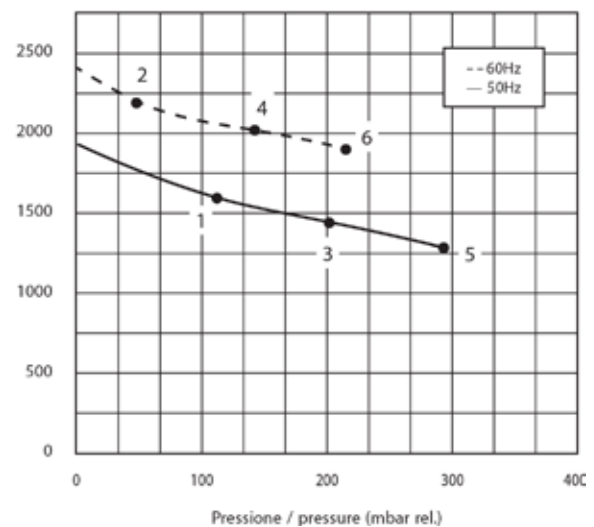


Modello Model	Curva Curve n.	Frequenza Frequency (Hz)	Potenza Output power (kW)	Votaggio Voltage (V)	Assorbimento Rated current (A)	Rumorosità Noise dB(A)	Peso Weight (Kg)
IC942PF15T	1	50	15.0	345-415 Δ 600-720 Y	35.0 Δ / 20.0 Y	75	187
IC942PF15T	2	60	17.5	380-480 Δ 660-720 Y	36.5 Δ / 21.0 Y	84	187
IC942PF20T	3	50	20.0	345-415 Δ 600-720 Y	40.0 Δ / 23.0 Y	75	212
IC942PF20T	4	60	23.0	380-480 Δ 660-720 Y	42.0 Δ / 24.2 Y	84	212
IC942PF25T	5	50	25.0	345-415 Δ 600-720 Y	52.0 Δ / 30.0 Y	75	219
IC942PF25T	6	60	29.0	380-480 Δ 660-720 Y	52.0 Δ / 30.0 Y	84	219

ASPIRAZIONE / EXHAUST



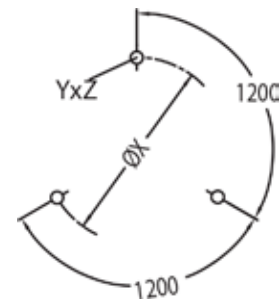
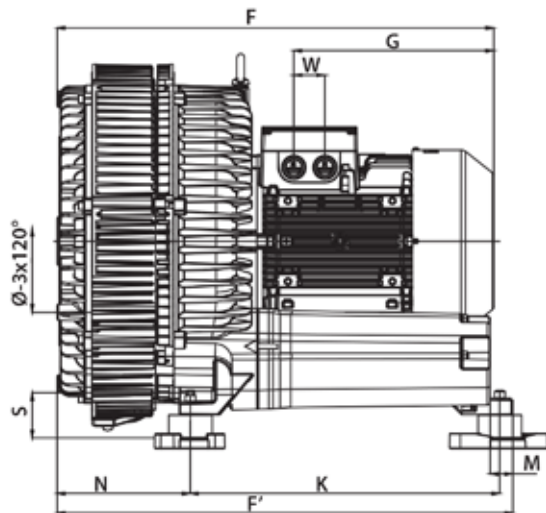
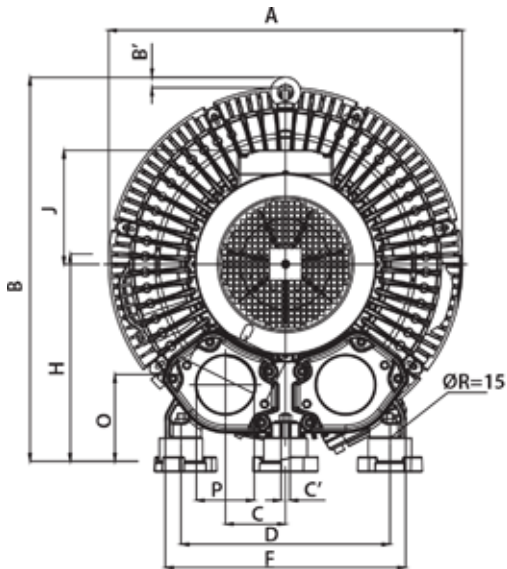
COMPRESSIONE / COMPRESSION



I valori di portata e pressione si intendono per il convogliamento dell'aria avente in aspirazione temperature di 15°, densità di 1,23 kg/m³ e pressione a 1.013 mbar. La tolleranza di queste curve si intende del ±10%. I dati sopraindicati possono essere variati senza preavviso.

The characteristic data given here refer to the handling of gas with inlet temperature of 15° C, normal density of 1,23 kg/m³ and absolute pressure of 1.013 mbar. Tolerance of ±10%. The data may change without any notification.

Dimensioni / Dimensions [mm]

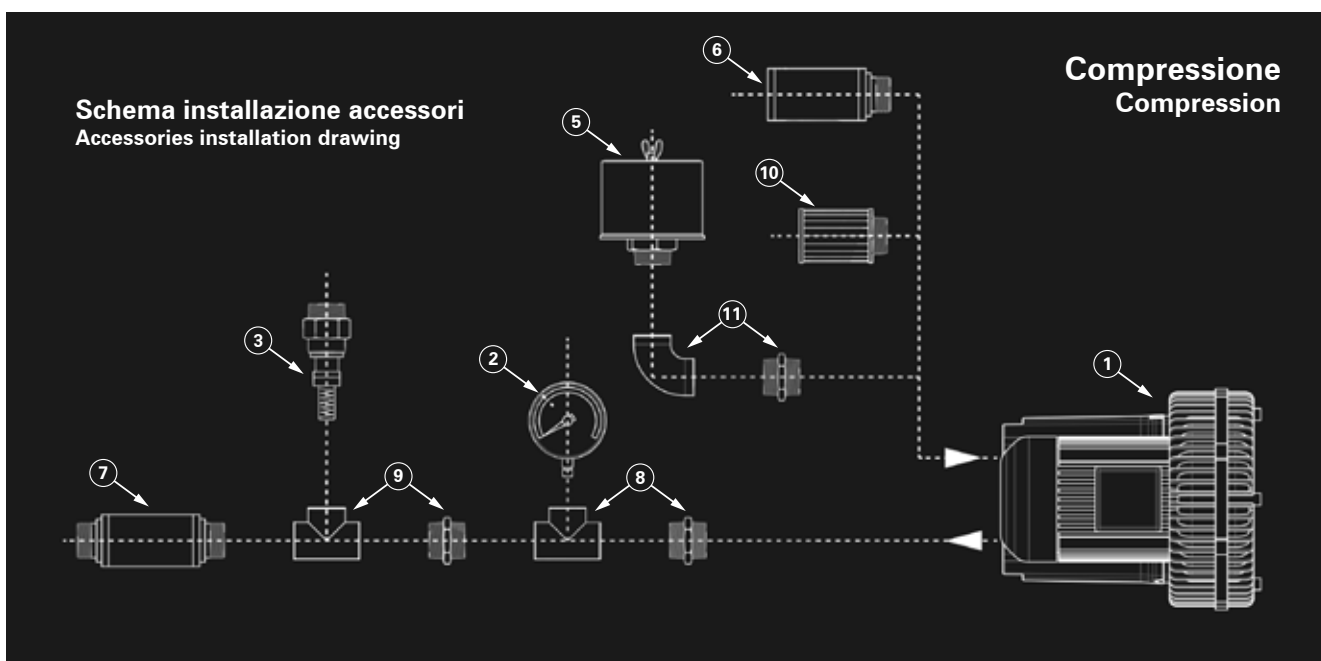
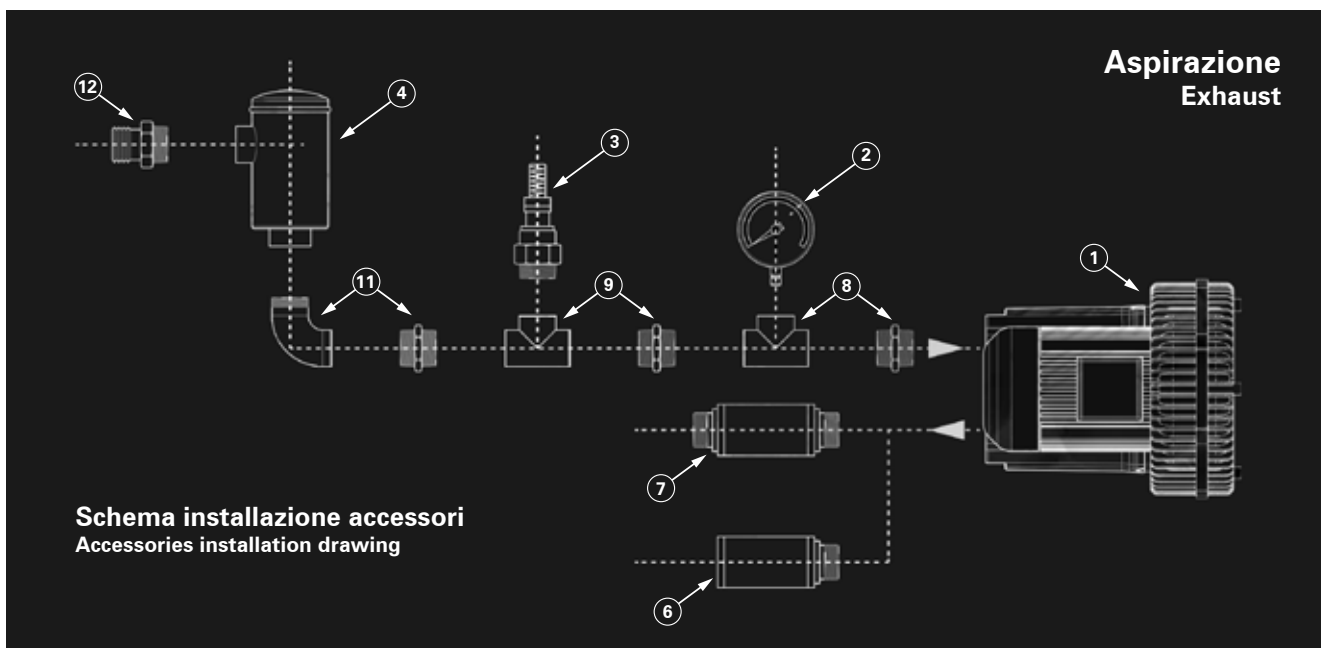


Modello Model	Fase Phase	A	B	B1	C	C'	D	E	F	F'	G	H	J	K	M	N	O	P	Q	ØR	S	U	V	W	ØX	YxZ	X-holes X-foi
IC942PF15T	3	615	657	16	207	15	360	415	752	786	345	350	197	533	39	280	142	G4"	140	15	71	M12x35	4xM40x1.5	54	490	M12x30	120°/60°/60°
IC942PF20T	3	615	657	16	207	15	360	415	752	786	345	350	197	533	39	280	142	G4"	140	15	71	M12x35	4xM40x1.5	54	490	M12x30	120°/60°/60°
IC942PF25T	3	615	657	16	207	15	360	415	812	786	345	350	197	533	39	280	142	G4"	140	15	71	M12x35	4xM40x1.5	54	490	M12x30	120°/60°/60°

Dati riportati in tolleranza $\pm 10\%$ da intendersi non impegnativi e soggetti a variazione senza obbligo di preavviso.
 Tolerance on given values $\pm 10\%$ - unbinding and can be changed without prior notice.

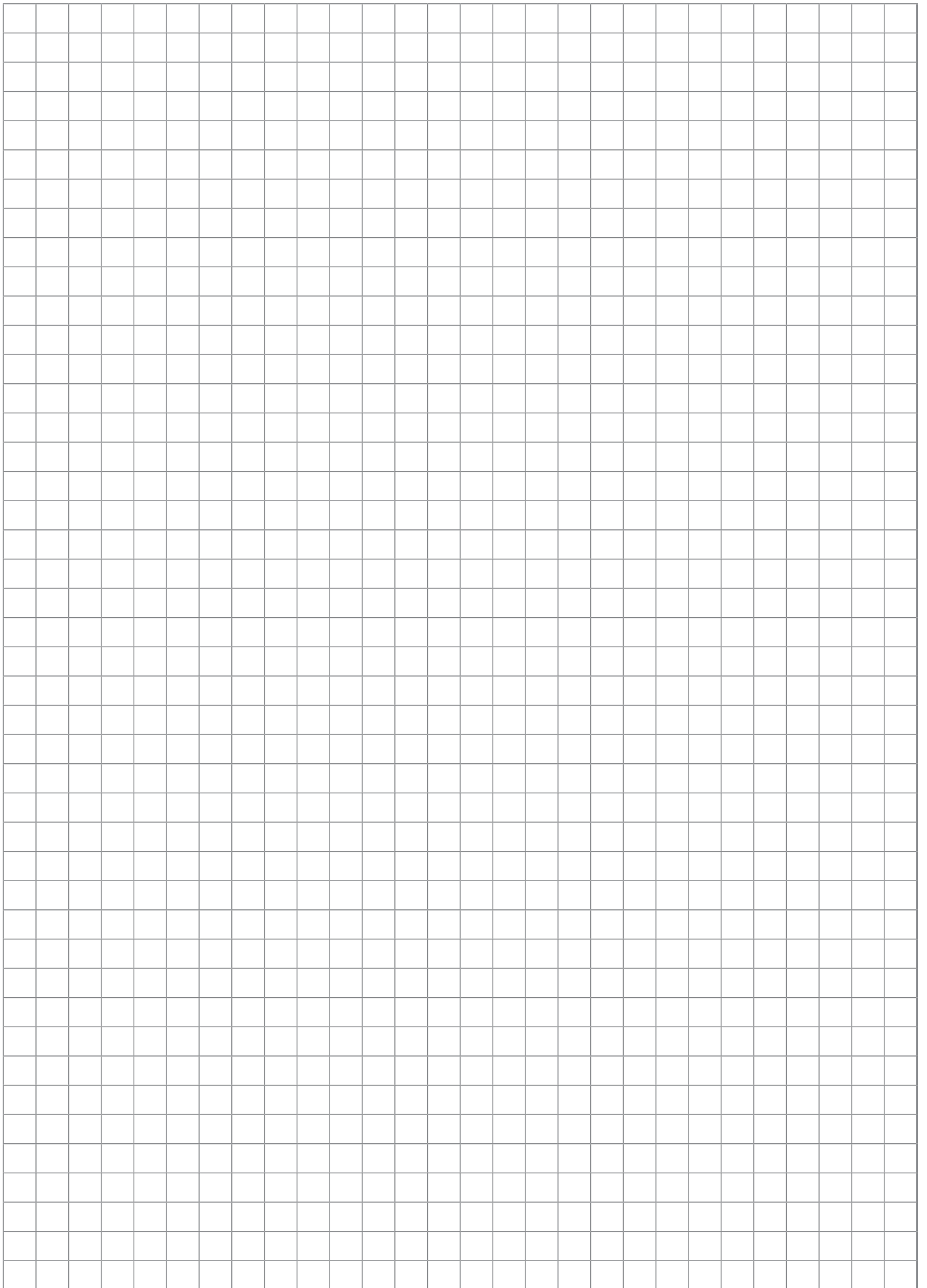
Accessori Accessories	Schema inst. Inst. scheme	IC 101 MF IC 201 MF IC 301 MF IC 302 SF	IC 401 MF IC 402 SF	IC 501 MF IC 531 MF IC 601 MF IC 631 MF IC 602 PF IC 502 SF IC 602 SF	IC 701 MF IC 731 MF IC 802 PF IC 902 SF	IC 901 MF IC 931 MF IC 902 PF IC 942 PF	IC 951 MF
Filtro a cartuccia 20 micron Cartridge filter 20 micron	5	FC6040	FC6050	FC6060	FC7080S	FC6080	FC6090
Filtro a rete per interni 100 micron Suction filter 100 micron	10	FIL6040	FIL6050	FIL6060	/	FIL6080	/
Filtro in linea 20 micron In-line vacuum filter 20 micron	4	F003	F005	F006	F006/1	F008FT F010	/
Filtri in linea per vuoto in poliestere 25 micron In-line vacuum polyester filters 25 micron	4	F003/P	F005/P	F006/PFT	F006/1/P	F008/P F010/P	/
Filtri in linea per vuoto con cartuccia inox 30 o 60 micron In-line vacuum filters with inox 30 or 60 micron cartridge	4	F003INOX30 F003INOX60	F005INOX30 F005INOX60	F006INOX30 F006INOX60	/	/	/
Curva completa di raccordo Complete connection elbow	11	CO1,25+IN	CO1,5+TR	CO2+IN monostadio 1stage CO2+TR bistadio 2stage	CO2,5+TR	CO4+IN	/
Valvola di sicurezza con kit inst. Safety valve with installation kit	3 / 9	VRC1,25AL	VRC1,25AL+ KITVRC1,25-1,5	VRC1,25AL+ KITVRC1,25-2	VRC2,25AL+ KITVRC2,5-2,5	VRC4AL+ KITVRC4-4	/
Manometro - Vuotometro Manometer - Vacuum gauge	2 / 9	MA1/V1+ KIT MA-V 1"1/4	MA1/V1+ KIT MA-V 1"1/2	MA1/V1+ KIT MA-V 2"	MA1/V1+ KIT MA-V 2"1/2	MA1/V1+ KIT MA-V 4"	/
Silenziatore supplementare in linea Supplementary in-line silencer	7	SL6040FT	SL6050FT	SL6060FT	SL7080	SL6080	/
Silenziatore supplementare finale Final supplementary silencer	6	SF6040	SF6050FT	SF6060FT	SF7080	SF6080	/
Valvola di ritegno a clapet Check valve, clapet type	14	VRC1-1/4BR	VRC1-1/2BR	VRC2BR	VRC2-1/2BR	VRC4BR	/
Manicotto flessibile Flexible connection		M6040	M6050	M6060R1	M7080	M6080	M6090
Raccordo portagomma Polyamide fittings	12	RP6040	RP6050	RP6060	RP7080	/	/
Piedini antivibranti Antivibration puffers	13	AV6DF	AV6DF	AV8DF IC501MF-IC531MF IC502SF AV10DF IC601MF-IC631MF IC602PF-IC602SF	AV12DF	AV12DF	AV12DF
Diametro attacco silenziatore Diameter silencers connection (inch)		1"1/4	1"1/2	2"	2"1/2	4"	5"

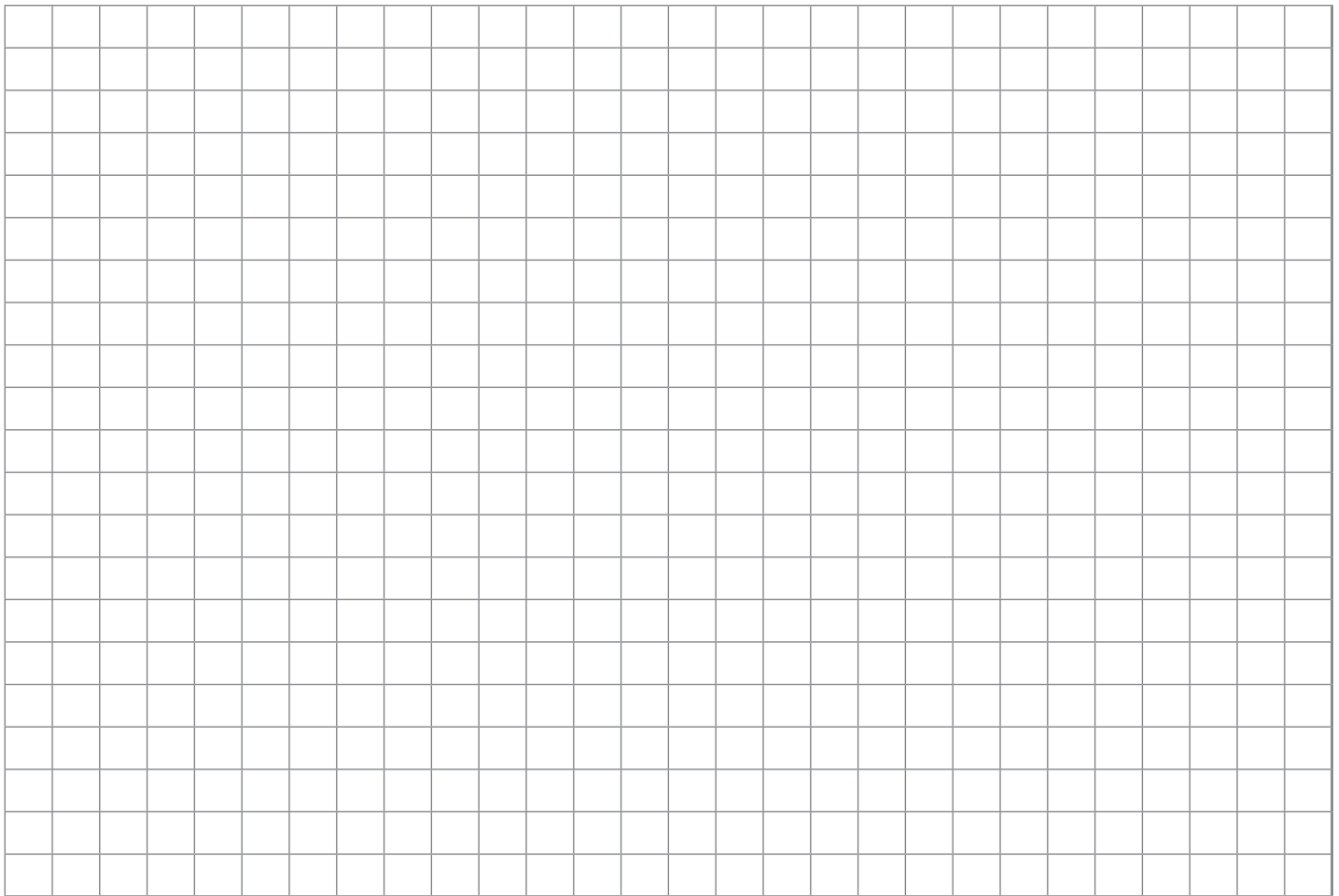

Accessori installati
 Installed accessories



LISTA COMPONENTI | LIST OF SPARE PARTS

1	Aspiratore/compressore a canale laterale Side channel blower/exhauster	7	Silenziatore in linea In-line silencer
2	Vuotometro/manometro Vacuum/pressure gauge	8	Kit installazione vuotometro/manometro Vacuum/pressure gauge kit
3	Valvola di sicurezza Safety valve	9	Kit installazione valvola Connection valve kit
4	Filtro in linea In-line filter	10	Filtro metallico Metallic filter
5	Filtro a cartuccia Cardige filter	11	Raccordi Piping connections
6	Silenziatore finale Silencer	12	Nipppo portatubo Piping nipple





<i>IT</i>	Tutti i dati presenti in questo catalogo sono suscettibili di variazioni e miglioramenti. ITASIME s.r.l. si riserva il diritto di apportare modifiche senza preavviso.
<i>EN</i>	Values on this catalog are indicativ and can be subject to modifications and improvements. ITASIME s.r.l. reserves the right to make changes without prior notice.
<i>FR</i>	Les données sur-indiquées peuvent être modifiées et ameillorées. ITASIME s.r.l. a le droit d'effectuer ces changements sans obligation de préavis.
<i>DE</i>	Die Werte in diesem Katalog sind Richtwerte und können Änderungen und Verbesserungen unterliegen. ITASIME s.r.l. behält sich das Recht vor, Änderungen ohne vorherige Ankündigung vorzunehmen.
<i>ES</i>	Todos los detales de este catalogo pueden ser variados ameliorados. ITASIME s.r.l. se reserva el derecho de modificar sin preavisar.



Via Brunelleschi 5/E - 50013
Capalle, Campi Bisenzio
Firenze, Italia
Tel. +39 055/8951259
Fax. +39 055/8952636

info@italsime.com - www.italsime.com

